

GUOJI AJIANZHUBI AOZHUNSHENJI 19S406

国家建筑标准设计图集

19S406

(替代 10S406)

建筑排水管道安装

——塑料管道

国家建筑标准设计
国家建筑标准设计
国家建筑标准设计
国家建筑标准设计

中国建筑标准设计研究院



国家建筑标准设计图集

19S406

(替代 10S406)

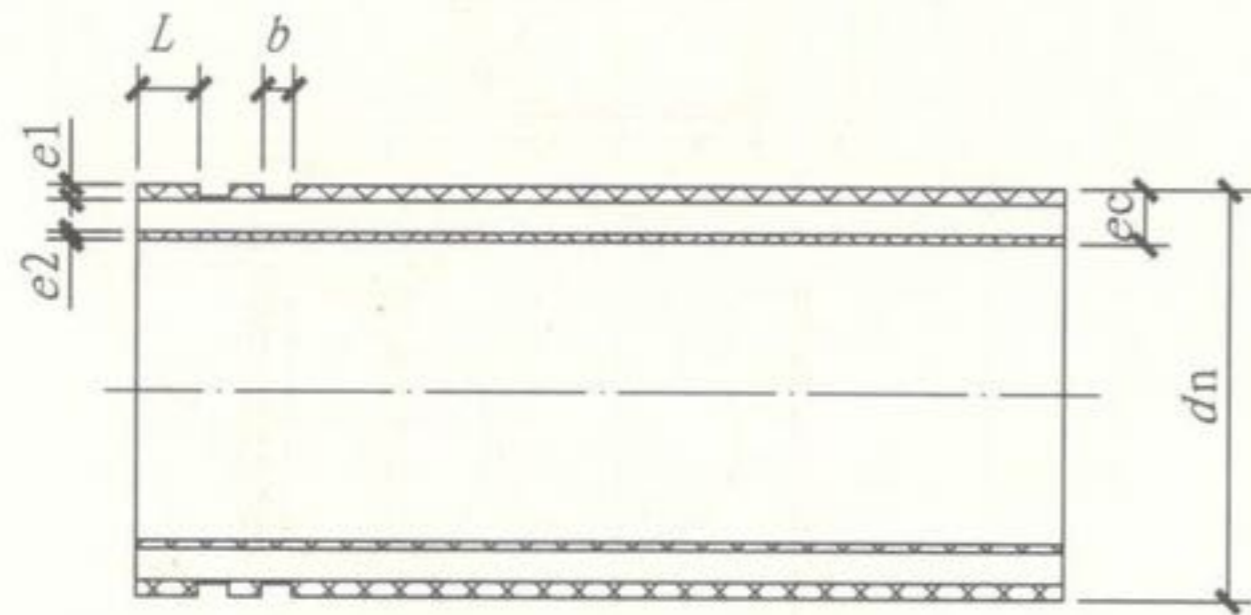
建筑排水管道安装

——塑料管道

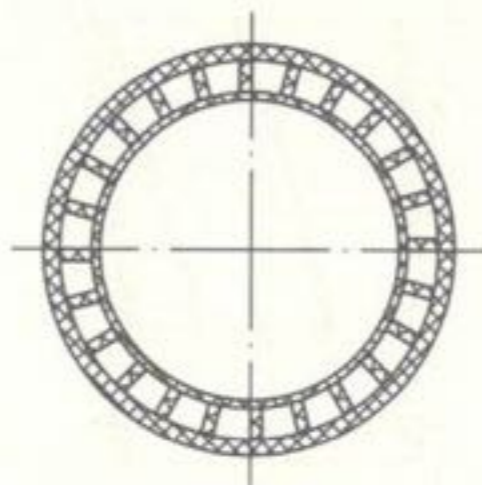
组织编制: 中国建筑标准设计研究院

中国计划出版社

高密度聚乙烯双层轴向中空壁沟槽式接口管材



管材纵截面示意图



管材横截面示意图

管材、管件物理力学性能

项 目	指 标
管材纵向回缩率 (110℃)	≤3%, 管材无分层、开裂和起泡
熔体流动速率 MFR (5kg, 190℃) (g/10min)	0.2 ≤ MFR ≤ 1.1 管材、管件的MFR与原料颗粒的MFR相差值不应超过0.2
氧化诱导时间 OIT (200℃) (min)	管材、管件的OIT ≥ 20
静液压强度试验 (80℃, 165h, 4.6MPa) 仅针对带有"BD"标识的管材	管材、管件在试验期间不破裂、不渗漏
管材环刚度 (SR) (kN/m ²) 仅针对带有"BD"标识的管材	SR ≥ 4
管件加热试验 (110℃ ± 2℃, 1h)	管件无分层、开裂和起泡
本表根据《建筑排水用高密度聚乙烯 (HDPE) 管材及管件》CJ/T 250-2018编制	

说明:

1. 管材类型为直管, 长度一般为4m, 不得有负偏差。
2. 管件详见本图集第82~85页。

沟槽式柔性密封连接型管材规格尺寸表 (mm)

公称外径 d_n	平均外径 d_{em}		壁厚 e_c		外层壁厚 e_1	内层壁厚 e_2	环刚度 kN/m^2	沟槽宽 W_1	密封面宽 W_2	沟槽深 H
	$d_{em, min}$	$d_{em, max}$	e_{min}	e_{max}						
110	110.0	110.8	6.6	7.3	≥ 2.0	≥ 1.0	8	3	12	1
160	160.0	161.0	7.0	7.7	≥ 2.3	≥ 1.0	8	3	12	1.3

目录说明

管材

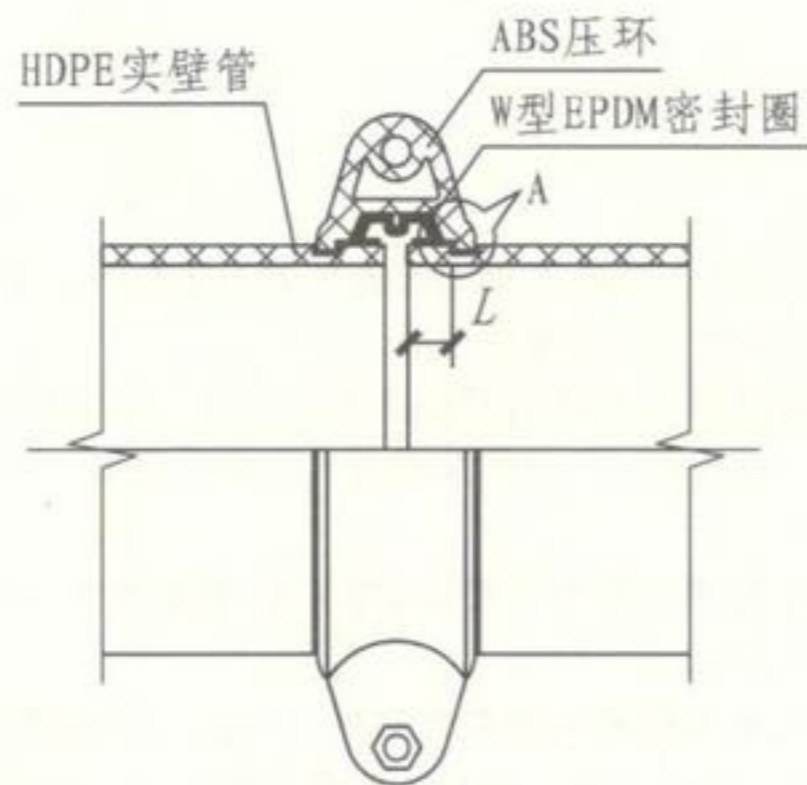
管道连接

管道安装示意图

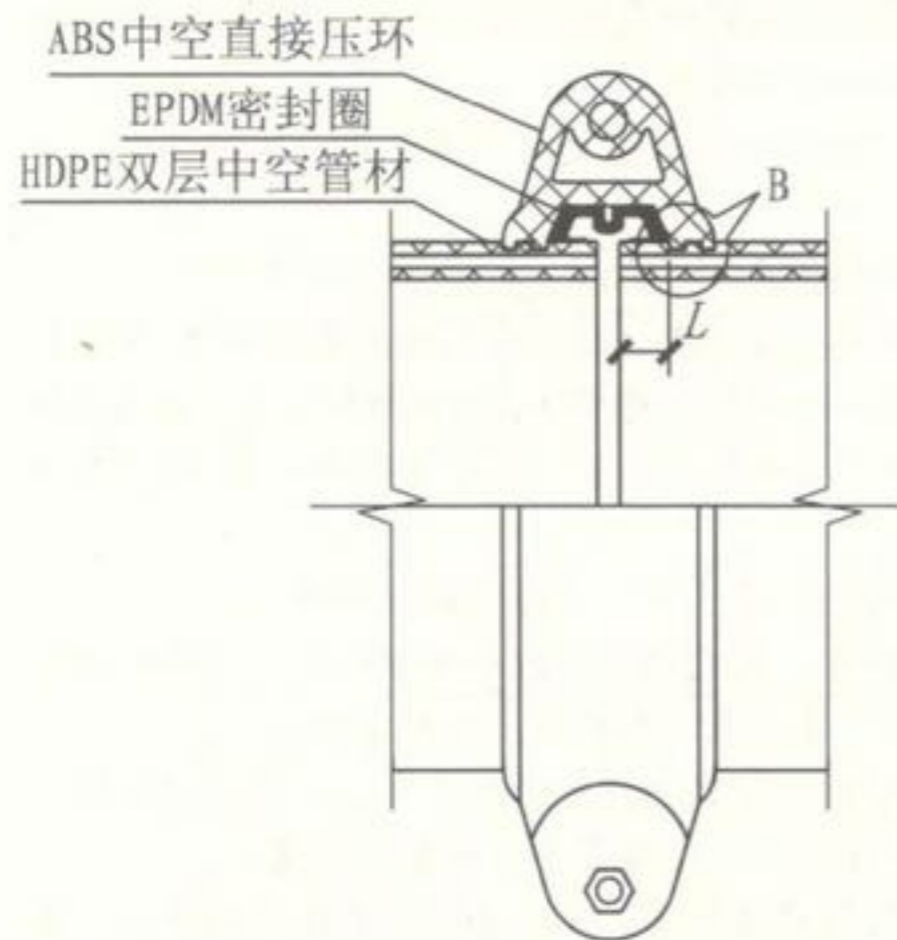
节点大样

管件

相关技术资料



实壁管沟槽式柔性密封连接



双层轴向中空壁管沟槽式柔性密封连接

沟槽式管材、管件沟槽尺寸表 (mm)

公称外径 d_n	L	b	h
50	14	8	1.5
75	14	8	2.0
110	14 (12)	8 (3)	2.5 (1.0)
160	14 (12)	8 (3)	3.0 (1.3)
200	18	14	3.0

注: 1. 实壁管规格范围: $d_n50 \sim d_n200$; 双层轴向中空壁管规格: d_n110 和 d_n160 。
2. 括号内数字属双层轴向中空壁管。

说明:

- 沟槽式柔性密封连接适用于高密度聚乙烯管材、管件连接, 管材壁厚应符合沟槽式高密度聚乙烯管材规格壁厚尺寸。
- 管材沟槽制作注意事项:
 - 2.1 管材沟槽应采用供应厂家的专用沟槽机刮制, 沟槽深度应均匀一致。
 - 2.2 沟槽机应设有防止沟槽深度过深、过浅的限位装置, 沟槽刀应采用标准尺寸刀具, 沟槽深度、宽度及密封面宽度尺寸符合上表要求。
 - 2.3 供应商应负责培训指导安装人员正确使用沟槽机。
- 检验沟槽质量的方法:
 - 3.1 目测: 沟槽宽度、深度及密封面宽度尺寸是否均匀一致, 管材密封面是否有划伤。
 - 3.2 实配装压环检测: 将沟槽完成的管材与管材、管件用压环连接, 检查密封圈及压环外壳是否能配合到位及锁紧螺丝。
- 沟槽式柔性密封连接注意事项:
 - 4.1 沟槽时先检查密封面管材表面不应有划伤。
 - 4.2 沟槽后管材搬运时不要拖地或擦碰墙壁等, 以免将密封端面磨损、划伤导致渗漏隐患。
 - 4.3 安装时检查密封圈有无破损或有沙粒杂质粘附密封面, 密封圈应居中放置, 锁紧螺丝时不应先将一端锁到位再锁另一侧螺丝, 应两侧应平衡锁紧, 缝隙一样。

高密度聚乙烯管沟槽式柔性密封连接

图集号

19S406

审核

刘宗秋

设计

王子龙

校对

安忠林

设计

王子龙

设计

王子龙

页

30

目录说明

管材

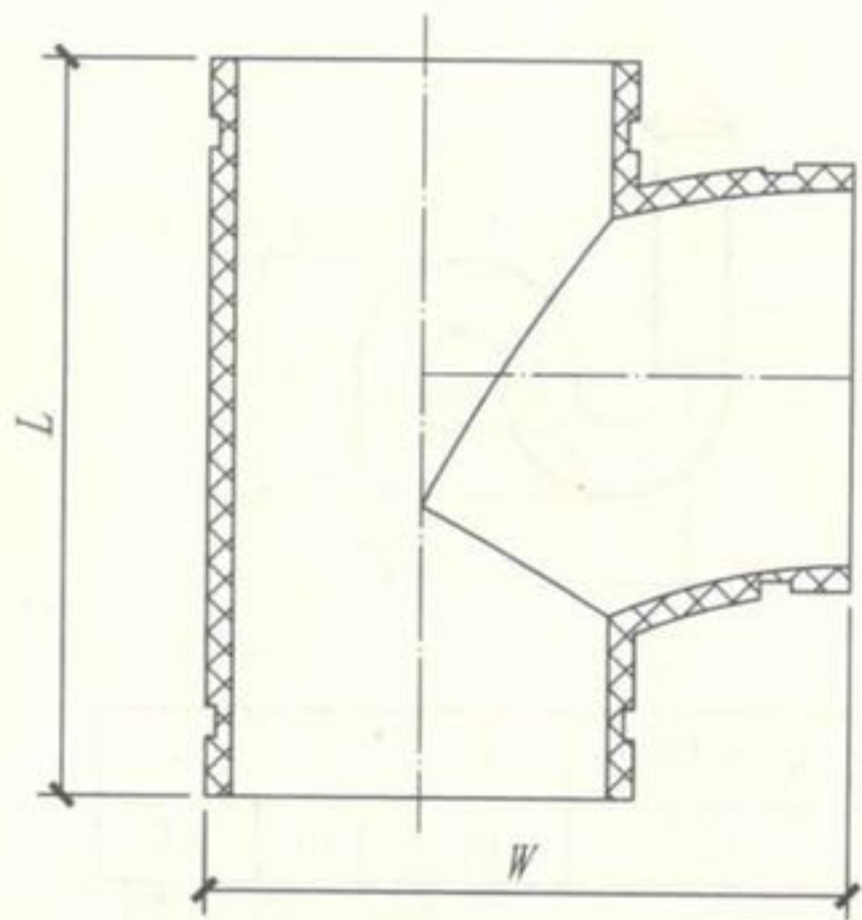
管道连接

管道安装示意图

节点大样

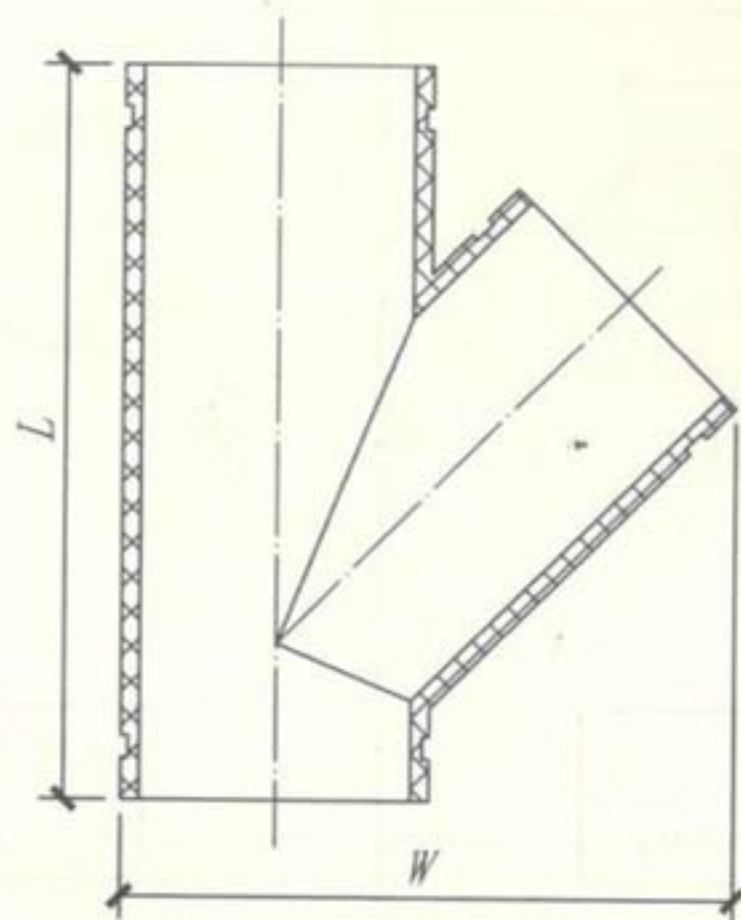
管件

相关资料



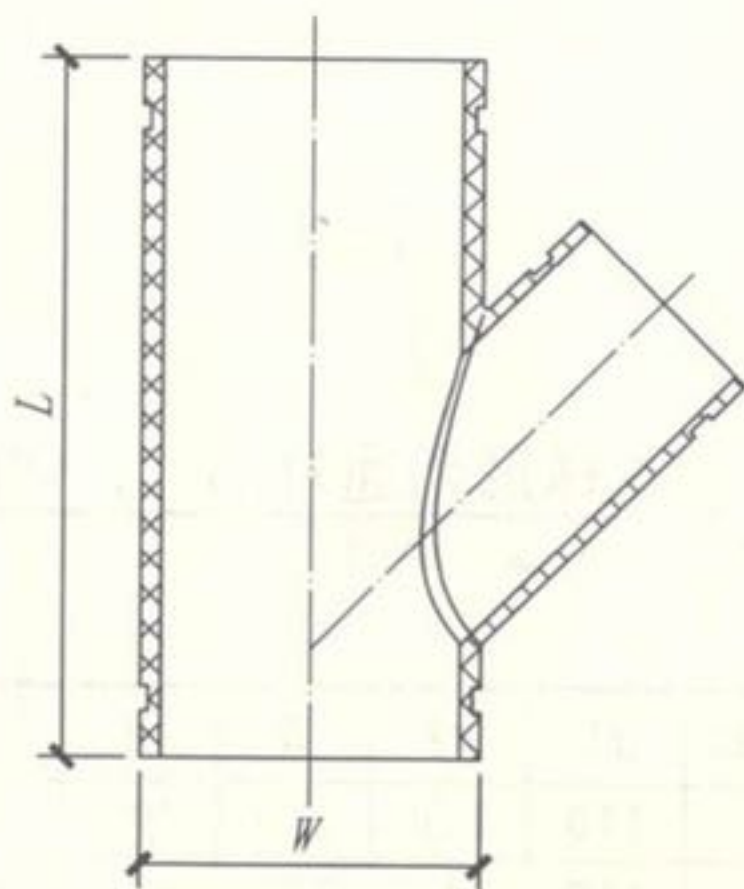
顺水三通

公称外径 dn	L	W
75 × 50	127	102
75 × 50	150	122.5
75 × 75	181	130
110 × 50	158	160
110 × 75	185	165
110 × 110	210	165
160 × 110	270	215
160 × 160	270	220
200 × 160	374	260
200 × 200	374	275



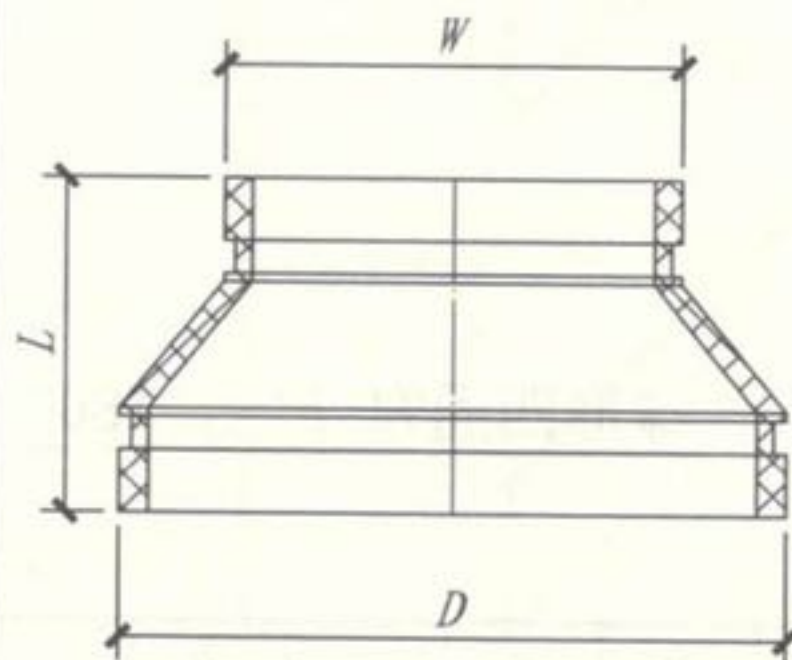
45° 等径斜三通

公称外径 dn	L	W
50 × 50	184	116.7
75 × 50	233	161.3
110 × 50	202	189
110 × 75	235	193.9
110 × 110	276	217
160 × 110	357	267.5
160 × 160	357	313
200 × 160	441	352.7
200 × 200	441	375.6



45° 异径斜三通

公称外径 dn	L	W
110 × 50	202	189
110 × 75	235	193.9
160 × 110	357	267.5
200 × 160	441	352.7



大小头

公称外径 dn	D	L	W
75 × 50	75	76	50
110 × 50	110	84	50
110 × 75	110	83	75
160 × 110	160	81	110
200 × 160	200	100	160

高密度聚乙烯沟槽式接口管件(三通、大小头)

图集号

19S406

审核 刘宗秋 *刘宗秋* 校对 安忠林 *安忠林* 设计 黄修齐 *黄修齐*

页

82

目录说明

管材

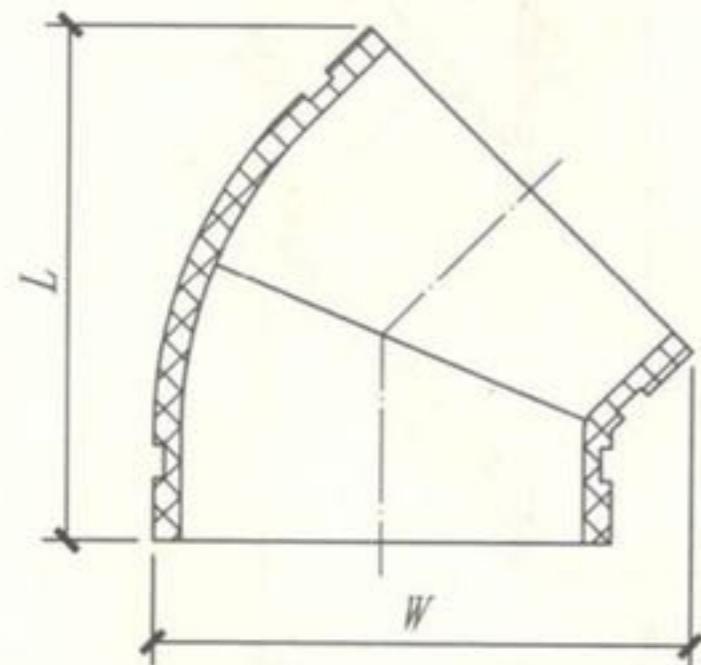
管道连接

管道安装示意图

节点大样

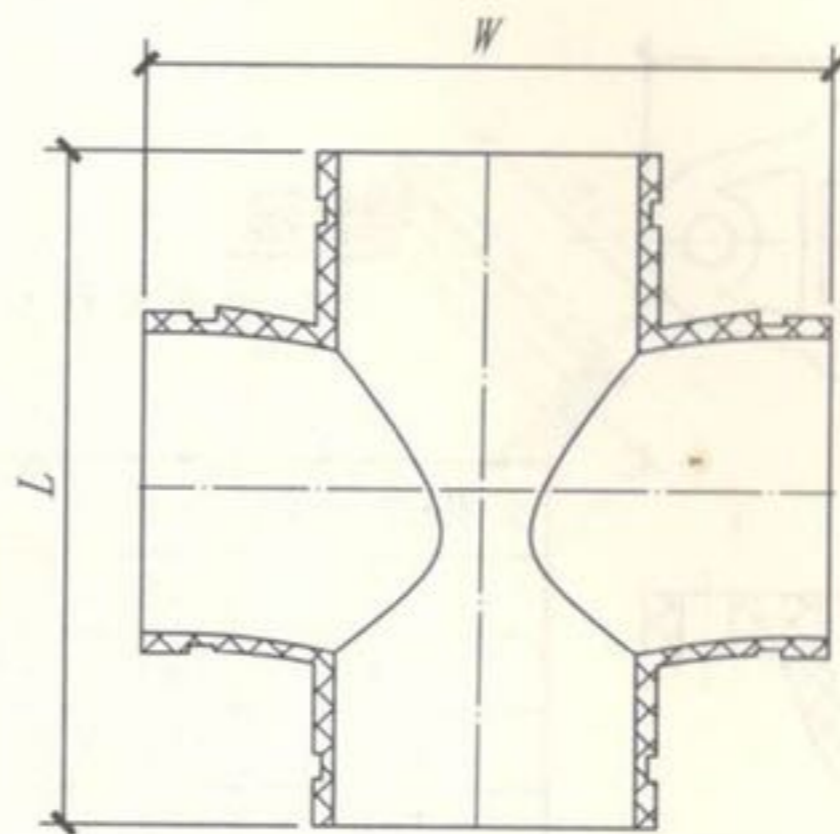
管件

相关资料



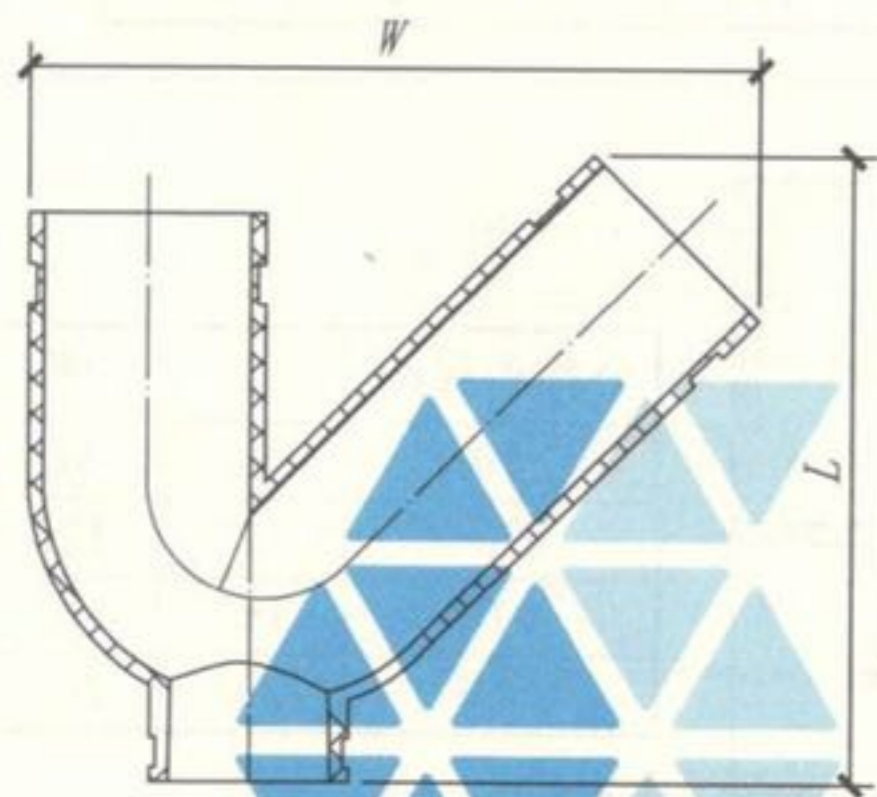
公称外径 dn	L	W
50	81	69
75	101	95
110	125	129.5
160	160	179.4
200	208	227.3

45° 弯头



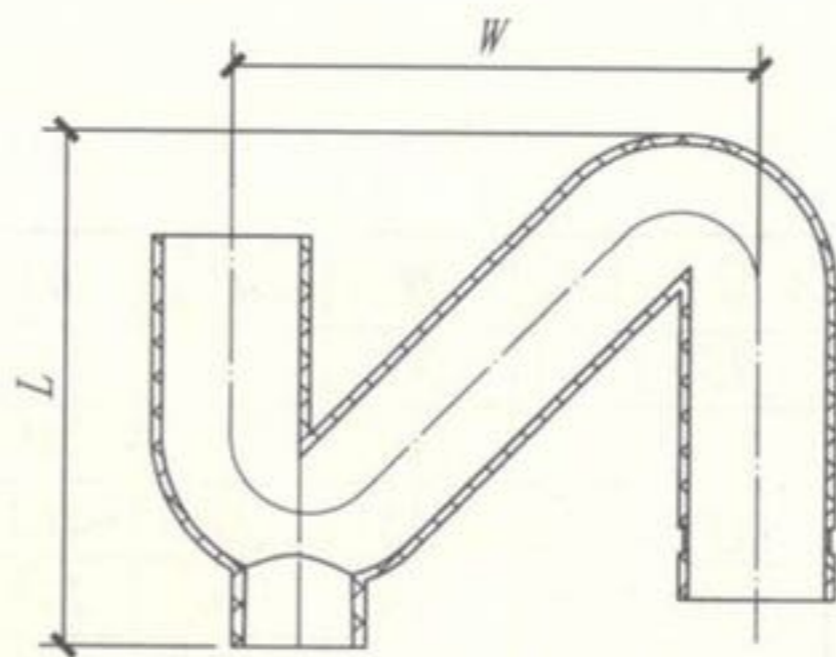
公称外径 dn	L	W
110	210	220
160	270	280

顺水四通



公称外径 dn	L	W
50	107.3	146
75	138	199
110	175	281

P型存水弯



公称外径 dn	L	W
50	146	175
75	187	230
110	269	300

S型存水弯

高密度聚乙烯沟槽式接口管件
(弯头、存水弯、四通)

图集号 19S406

审核 刘宗秋 *刘宗秋* 校对 安忠林 *安忠林* 设计 黄修齐 *黄修齐*

页 83

目录说明

管材

管道连接

管道安装示意图

节点大样

管件

相关资料

目录说明

管材

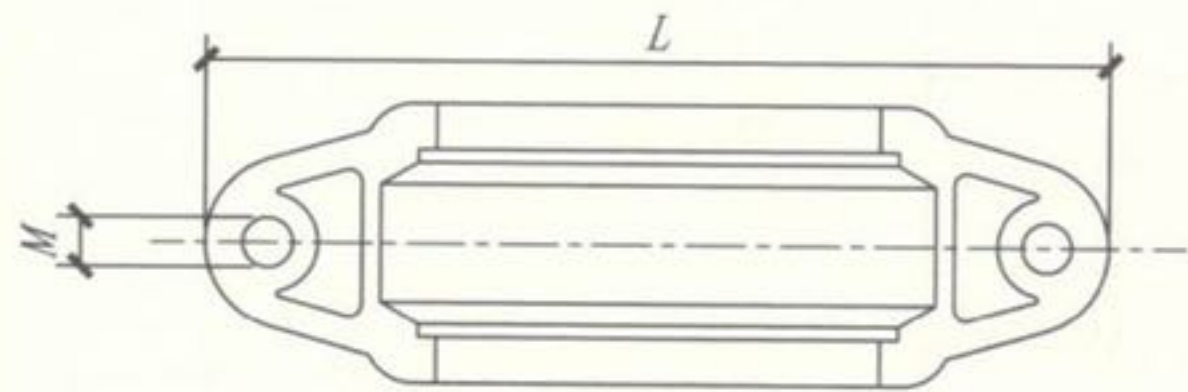
管道连接

管道安装示意图

节点大样

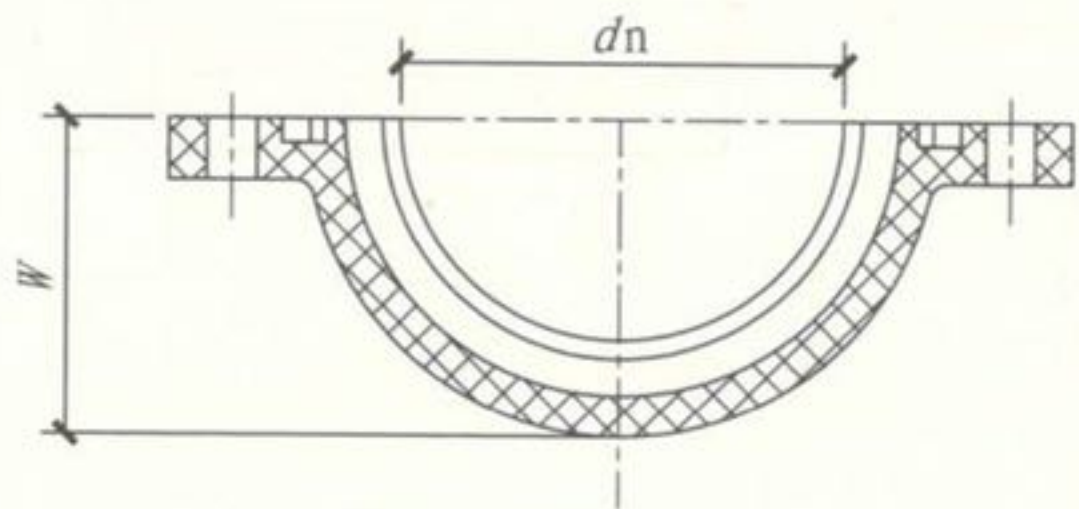
管件

相关资料

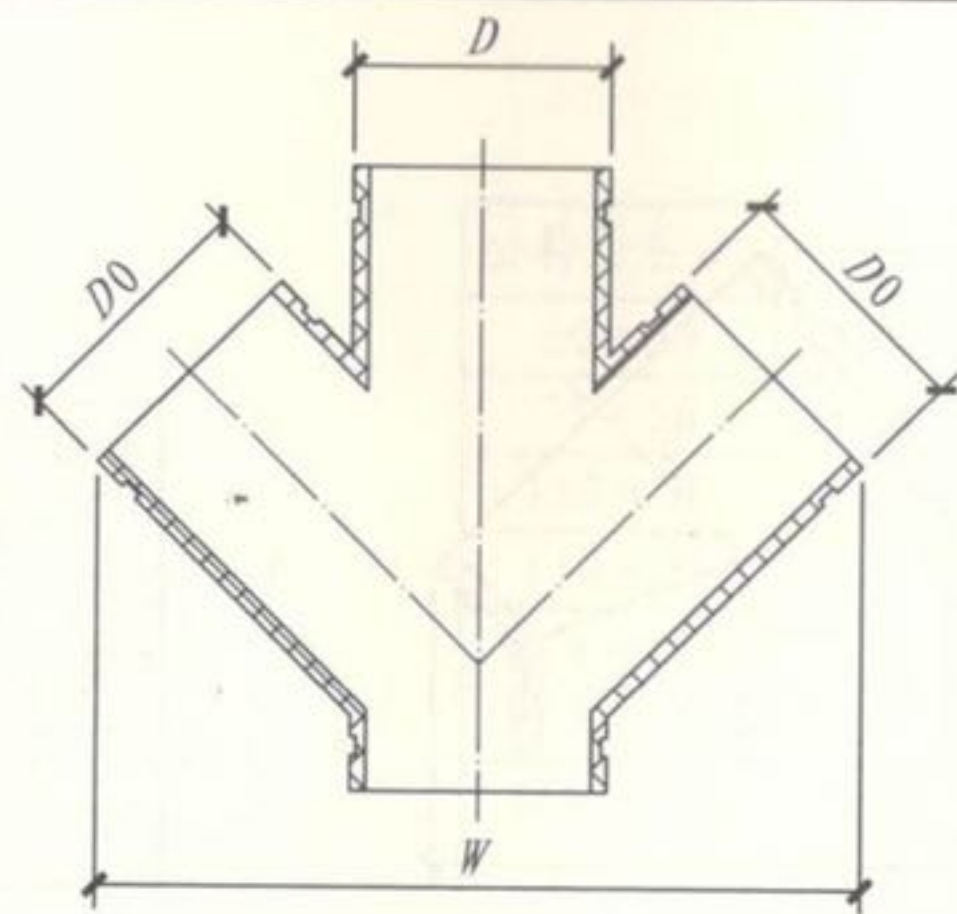


卡箍

注：卡箍材料为ABS。

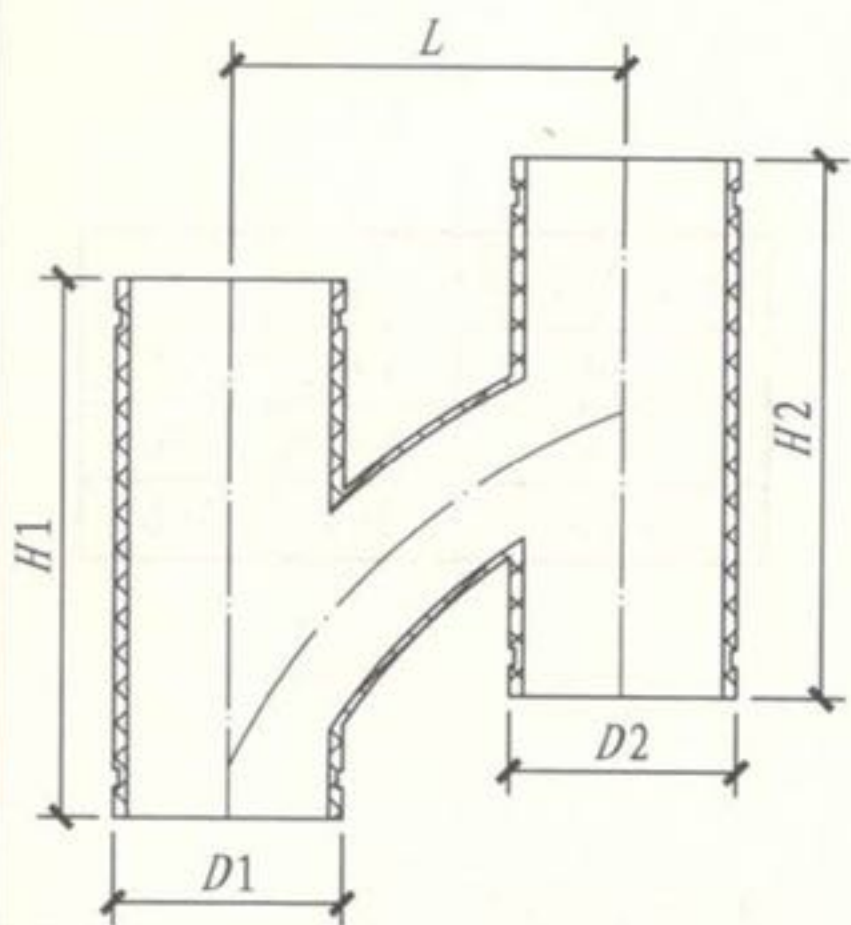


公称外径 dn	L	W	M
50	118.0	40.5	8.5
75	143.0	53.0	8.5
110	180.0	71.6	8.5
160	232.0	97.0	8.5
200	268.0	116.7	8.5



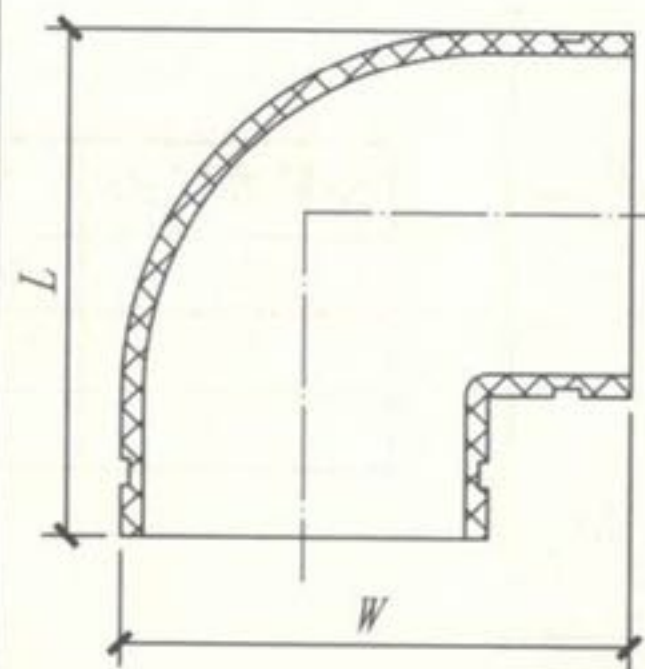
斜四通

公称外径 dn	D	$D0$	L	W
110	110	110	276	332
160	160	160	357	466



公称外径 dn	$D1$	$D2$	$H1$	$H2$	L
75 × 75	75	75	235	235	160
110 × 75	110	75	280	235	180
110 × 110	110	110	280	280	180
160 × 110	160	110	233	280	180
200 × 160	200	160	441	355	定制

H型管



90°弯头

公称外径 dn	L	W
50	96	96
75	123	123
110	167	167
160	205	205

高密度聚乙烯沟槽式接口管件
(卡箍、H型管、四通、弯头)

图集号 19S406

审核 刘宗秋 校对 安忠林 设计 黄修齐

页 84

目录说明

管材

管道连接

管道安装示意图

节点大样

管件

相关资料

目录说明

管材

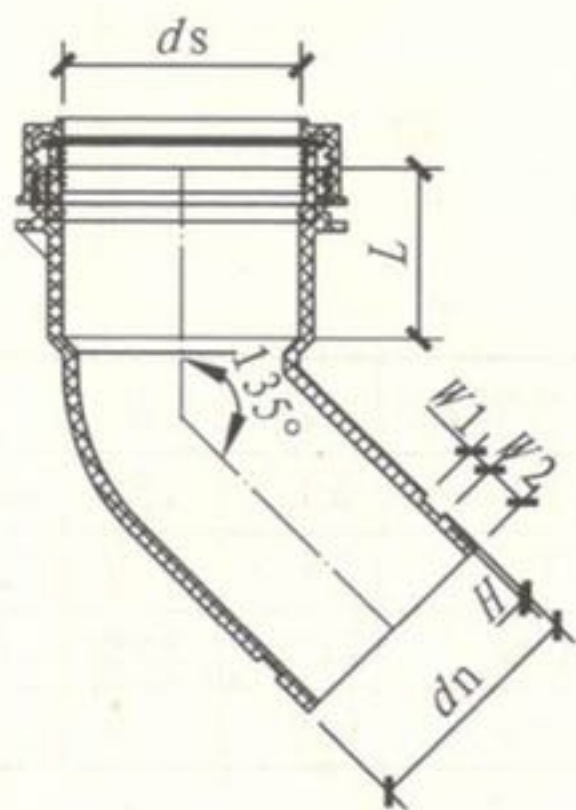
管道连接

管道安装示意图

节点大样

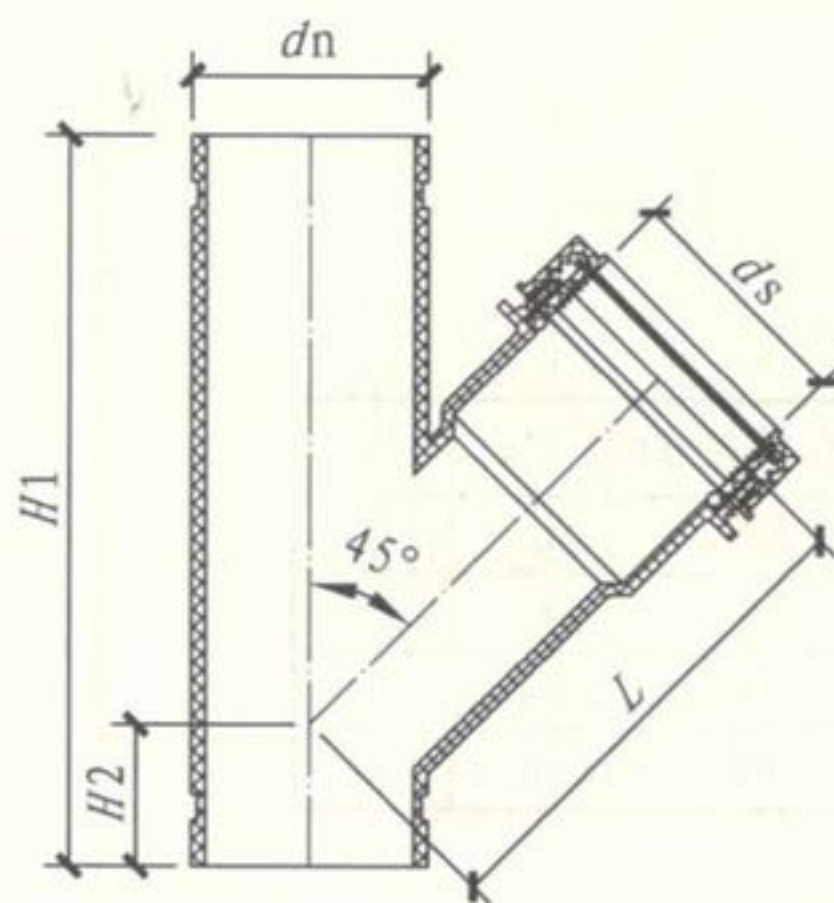
管件

相关资料



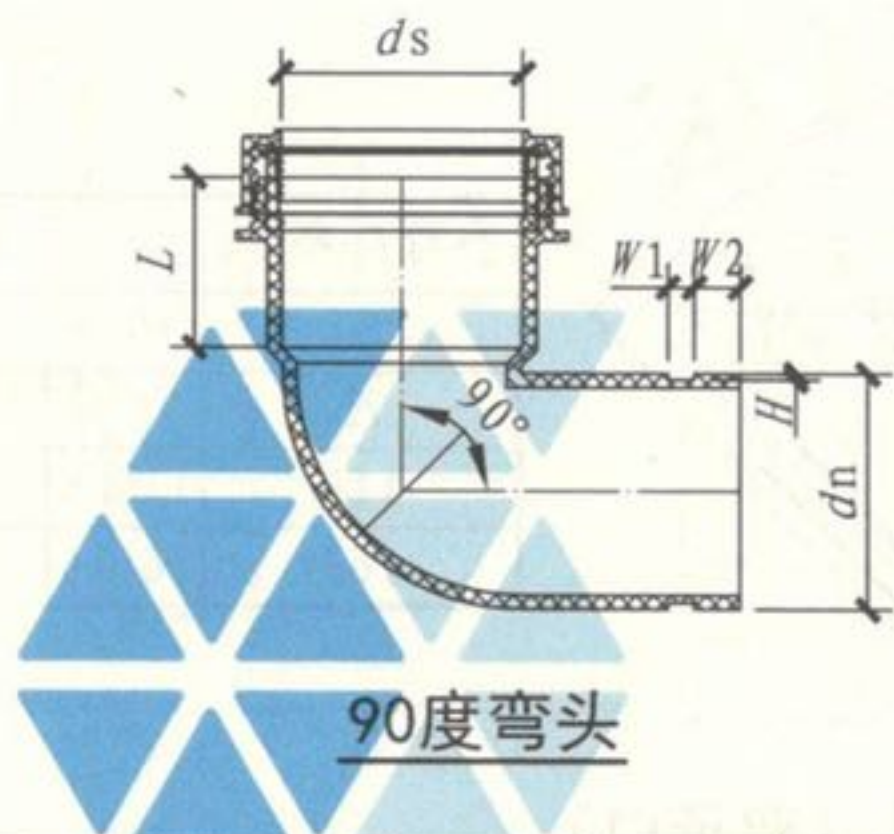
45度弯头

公称外径 dn	ds	L	$W1$	$W2$	H
50	51	52	8	15	1.5
75	76	54	8	15	2



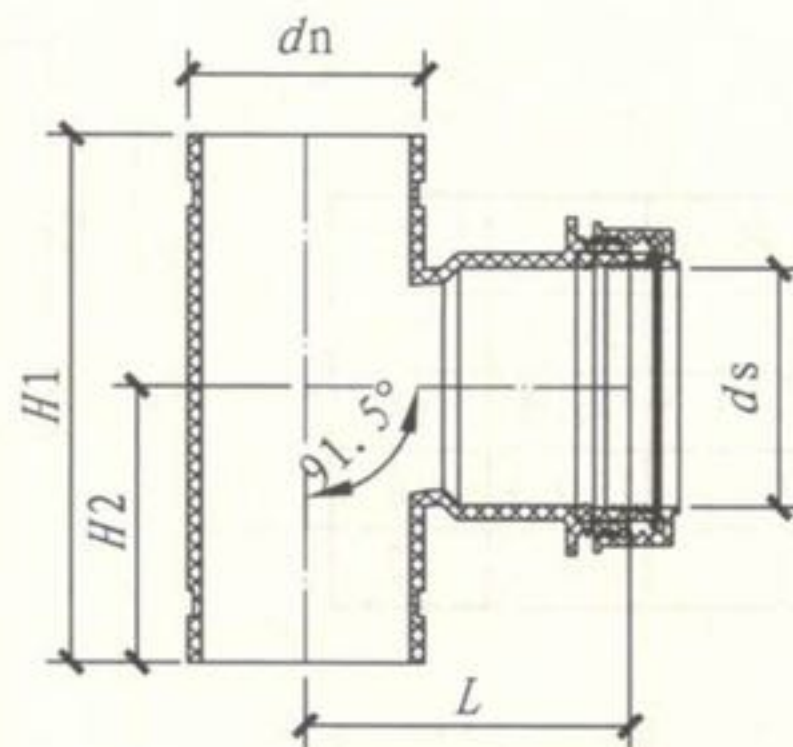
斜三通

公称外径 dn	ds	$H1$	$H2$	L
50	51	168.8	40	126
75	76	232.5	45	156



90度弯头

公称外径 dn	ds	L	$W1$	$W2$	H
50	51	52	8	15	1.5
75	76	54	8	15	2



顺水三通

公称外径 dn	ds	$H1$	$H2$	L
50	51	118.5	58	87
75	76	168	88	103

高密度聚乙烯沟槽式-螺纹接口管件

图集号

19S406

审核 刘宗秋 *刘宗秋* 校对 安忠林 *安忠林* 设计 黄修齐 *黄修齐*

页

85

玖润塑胶工业（上海）有限公司产品相关技术资料

1 产品简介

玖润塑胶工业（上海）有限公司原创研发的沟槽式柔性连接HDPE超静音排水管道系统分别为HDPE实壁管和HDPE双层轴向中空壁管两大系列，配套管件有全沟槽式和沟槽-螺纹锁紧式两种，相互间可兼容搭配选用。HDPE管材、管件采用HDPE纯原料分别经挤出、注塑工艺制造，密封圈采用三元乙丙（EPDM）材质经硫化工艺制造。

2 性能特点

2.1 沟槽式接口为平口柔性连接，每个连接点都可重复拆卸安装，非常便利管道堵塞检修。由于系统全部为柔性接口（包括沟槽-螺纹锁紧式接口），HDPE管材本身具有较强的刚性和500%以上的断裂伸长率，因此满足地震区建筑物对排水管道抗震的需求。

2.2 管道系统排放过程中产生的噪声低，适用于有超静音要求的医院、五星级酒店、高级住宅等建筑。

2.3 耐化学性、物理性优良，适用于化学实验室、化工厂、高层、超高层建筑排水。

3 适用范围

适用于新建、改建、扩建民用及工业建筑的生活排水、重力流屋面雨水排水系统。

4 种类规格

产品名称	规格 (公称直径, 单位mm)	适用范围
(沟槽式) HDPE 实壁管	dn50、dn75、dn110、 dn160、dn200	建筑物重力流 污废水、雨水管
(沟槽式) HDPE 双层 轴向中空壁管材	dn110、dn160	建筑物重力流污废水、 建筑高度低于50m之雨水管
(沟槽式) HDPE 管件	dn50、dn75、dn110、 dn160、dn200	配套管材使用
(沟槽-螺纹锁紧式) HDPE 管件	dn50、dn75	建筑物污、废水支管

5 安装实照



注：本页根据玖润塑胶工业（上海）有限公司提供的技术资料编制。

参编企业、联系人及电话

参编企业（排名不分先后）

广东联塑科技实业有限公司	张慰峰	0757 - 29222510
广东雄塑科技集团股份有限公司	彭晓伟	0757 - 81868008
广东深联实业有限公司	马少欢	400-863-8228
上海白蝶管业科技股份有限公司	柴 冈	021 - 57586596
上海深海宏添建材有限公司	项伟民	13901780280
永高股份有限公司	冀 雄	0576 - 84285741
成都川路塑胶集团有限公司	王兴华	028 - 84848240
玖润塑胶工业(上海)有限公司	吴 江	021 - 62965661
厦门中井科技有限公司	蔡宝莲	0592 - 6773778
浙江伟星新型建材股份有限公司	冯济斌	0576 - 85316521

图集简介

19S406《建筑排水管道安装-塑料管道》是对10S406《建筑排水塑料管道安装》的修编图集。图集编制了硬聚氯乙烯实壁管、低噪声实壁管、芯层发泡管、芯层发泡内螺旋管、中空壁消音管；高密度聚乙烯管、双层轴向中空壁管、芯层发泡管；聚丙烯三层静音管、单层结构管、芯层发泡管等十一种排水管材。图集适用于新建、改建、扩建建筑高度不大于100m的民用及一般工业建筑中无压排水系统管道安装，管径范围为 $dn32\sim dn200$ ，本图集不含特殊单立管排水系统安装、同层排水系统和屋面雨水排水管道系统安装内容。排入管道的水温：不应大于 40°C ，硬聚氯乙烯类管道瞬时不应超过 60°C ；高密度聚乙烯管道及聚丙烯静音管道不应超过 90°C 。

为便于设计和施工人员选用，图集首先编制了管材的性能及接口，再逐步对各种管材的施工及安装进行阐述。图纸部分主要编制了管材及管件的规格、尺寸和壁厚；粘接连接、橡胶密封圈连接、螺母挤压连接、热熔对接、电熔连接、沟槽式连接、端面式法兰连接、机械连接等安装详图；系统安装示意图；伸缩节、阻火圈等大样图；管道穿楼板、屋面、承重墙等节点详图及管件详图等。设计人员可直接选用，施工人员可照图施工。

相关图集介绍：

10S507《建筑小区埋地塑料给水管道施工》为新编图集，该图集适用于管顶最大覆土深度小于或等于3.0m，管径系列范围为 $dn20\sim 315$ ，水温小于或等于 40°C ，工作压力小于或等

于 1.0MPa 的建筑小区、工业厂区附属生活区的给水管道系统；适用于车辆荷载城-B级、一般土质条件下的室外埋地塑料给水管道施工。当地基土为淤泥、淤泥土质土、冲填土等软土地基时，应根据相关规范进行地基处理，达到本图集规定的设计条件和施工要求。对于兴建在湿陷性黄土、膨胀土、多年冻土地区的埋地塑料给水管道施工，应根据有关标准规范和规程另做处理。图集主要编制了硬聚氯乙烯(PVC-U)、抗冲改性聚氯乙烯(PVC-M)、氯化聚氯乙烯(PVC-C)、聚乙烯(PE)和钢丝网骨架塑料(聚乙烯)复合管等五种管材的性能、规格、管道连接、附属构筑物、管件及直埋阀门的选用及施工。



国标平台
官方订阅号



国家建筑标准设计
官方服务号

ISBN 978-7-5182-0960-6



9 787518 209606 >

定 价：66.00 元